



Descrição

Dispositivo de Proteção contra Surtos (DPS), monopolar, classe II (IEC 61643-11) do tipo limitador de tensão composto por Varistor de Óxido Metálico (MOV) associado a um dispositivo de desconexão térmica (sobretensão).

Características

- Permite substituição do plugue com o sistema energizado;
- Sinalização local da condição de operação;
- Sinalização remota (opcional);
- Possui desligador interno que desconecta o DPS ao final da vida útil;
- Facilita uso compartilhado de barramento com dispositivos mini;
- Fixação em trilho DIN 35 mm.

Principal aplicação

Quadros de distribuição para proteção de instalações elétricas de baixa tensão contra surtos provenientes de descargas atmosféricas, manobras de cargas e outros.

Características técnicas	Unidade	CLAMPER Front	CLAMPER Front / SR
Normas aplicáveis	-	ABNT NBR IEC 61643-11 / UL 1449 / ABNT NBR 5410	
Conformidade com	-	ABNT NBR IEC 61643-11	
Certificações	-	UL-BR 19.1325	
Modos de proteção	-	L-L, N-L, L-PE e N-PE para sistemas TN L-L e L-N para sistemas IT e TT	
Tecnologia de proteção	-	Varistor de Óxido Metálico (MOV)	
Tempo de resposta típico	ns	< 25	
Proteção térmica	-	Sim	
Máxima corrente de curto sem fusível backup	kA	5	
Fusível backup	A	100 gL/gC	
Sinalização do status de operação	-	Verde - SERVIÇO, Vermelho - FIM DA VIDA ÚTIL	
Temperatura de operação	°C	-40 a +70	
Seção dos condutores de conexão elétrica	mm ² (AWG)	4 a 25 (11 a 4)	
Fixação	-	Trilho padrão DIN 35	
Torque máximo dos bornes de conexão elétrica	N.m	3,0	
Acondicionamento	-	Material com características de não propagação e auto extinção de fogo	
Localização	-	Interna	
Número de portas	-	1	
Corrente residual - I _{PE}	I _{AC}	< 750 µA	
Grau de proteção	-	IP20	
Umidade	-	5% a 95%	
Dimensões máximas	mm	85,5 x 73 x 17,5 (C x A x L)	92 x 73 x 17,5 (C x A x L)
Parâmetros elétricos dos contatos de sinalização remota	-	-	120 V _{CA} / 1 A
			24 V _{DC} / 1 A
Seção dos condutores de sinalização remota	mm ² (AWG)	-	1,5 (16)

Modelo	Tensão máxima de operação contínua	Corrente nominal de descarga @ 8/20 μ s	Corrente máxima de descarga @ 8/20 μ s	Tensão de referência @ 1 mA	Nível de proteção	Peso
-	U_c	I_n	$I_{m\acute{a}x}$	U_{REF}	U_p	g
CLAMPER Front V 175V 15kA	175 V _{CA}	5 kA	15 kA	270 V	0,7 kV	85
CLAMPER Front V 175V 20kA	175 V _{CA}	10 kA	20 kA	270 V	0,8 kV	90
CLAMPER Front V 175V 45kA	175 V _{CA}	20 kA	45 kA	270 V	1,2 kV	100
CLAMPER Front V 275V 15kA	275 V _{CA}	5 kA	15 kA	430 V	1,2 kV	95
CLAMPER Front V 275V 20kA	275 V _{CA}	10 kA	20 kA	430 V	1,2 kV	100
CLAMPER Front V 275V 30kA	275 V _{CA}	10 kA	30 kA	430 V	1,2 kV	100
CLAMPER Front V 275V 45kA	275 V _{CA}	20 kA	45 kA	430 V	1,5 kV	105
CLAMPER Front V 460V 15kA	460 V _{CA}	5 kA	15 kA	750 V	2,0 kV	105
CLAMPER Front V 460V 20kA	460 V _{CA}	10 kA	20 kA	750 V	2,0 kV	95
CLAMPER Front V 460V 45kA	460 V _{CA}	20 kA	45 kA	750 V	2,5 kV	105

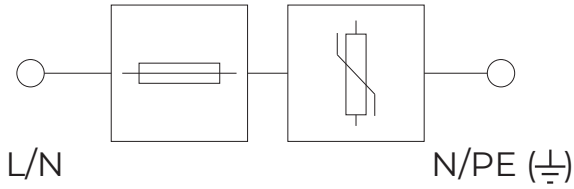
Lista de códigos de produtos

Modelo	Base + Plugue		Plugue
	Sem SR	Com SR	
CLAMPER Front V 175V 15kA	016210	016211	015737
CLAMPER Front V 175V 20kA	016238	016237	014333
CLAMPER Front V 175V 45kA	019114	019115	014334
CLAMPER Front V 275V 15kA	016212	016213	015739
CLAMPER Front V 275V 20kA	016235	016236	014335
CLAMPER Front V 275V 30kA	019116	019117	015429
CLAMPER Front V 275V 45kA	019118	019119	014336
CLAMPER Front V 460V 15kA	019120	019121	015736
CLAMPER Front V 460V 20kA	019122	019123	014341
CLAMPER Front V 460V 45kA	019124	019125	014342

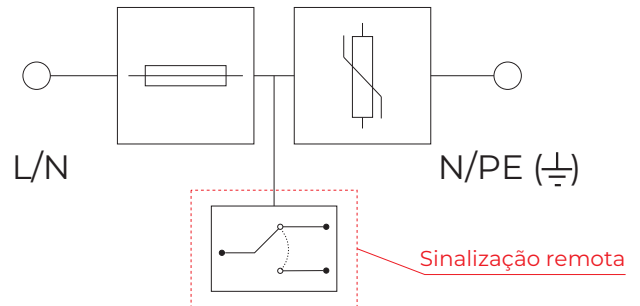
Nota 1: Para a especificação dos dispositivos com SINALIZAÇÃO REMOTA adicione /SR ao nome do produto. Por exemplo: CLAMPER Front V xxxV xxkA/SR.

Nota 2: Modelos com sinalização remota pesam cerca de 5g a mais que os modelos sem SR.

Circuito elétrico:

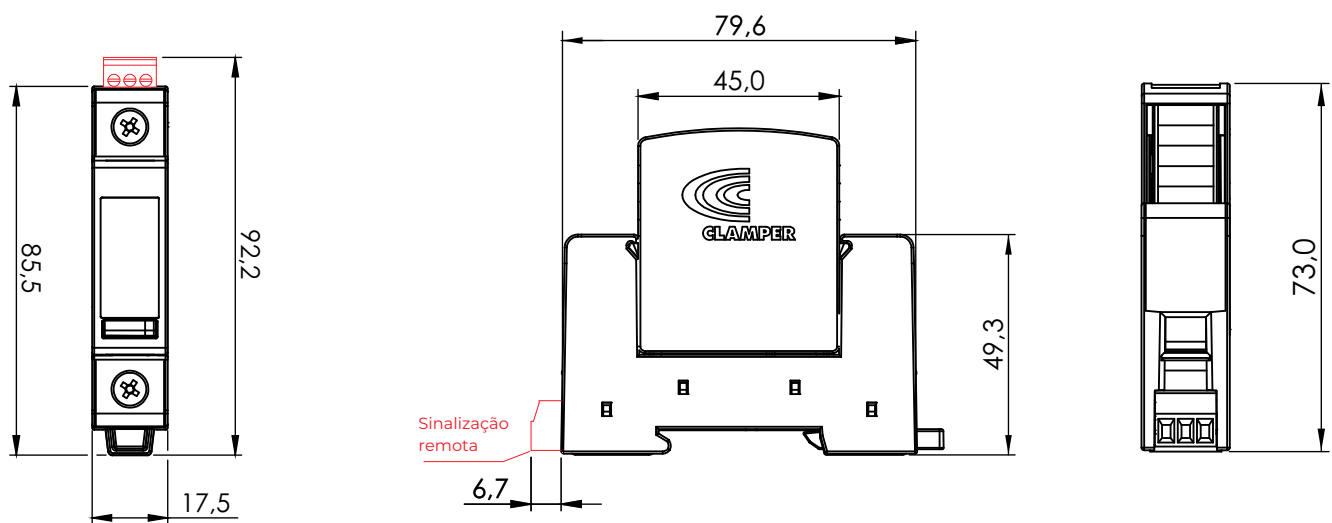


DPS Padrão



DPS com sinalização remota “/SR”

Dimensões:



Dimensões em mm.



Descripción

Dispositivo de Protección contra Sobretensiones (SPD) monopolar, clase II (IEC 61643-11) tipo limitador de tensión compuesto por un Varistor de Óxido Metálico (MOV) asociado a un dispositivo de desconexión térmica (sobrettemperatura).

Características

- Permite la sustitución del enchufe con el sistema energizado;
- Señalización del estado de funcionamiento local;
- Señalización remota (opcional);
- Posee un desconector interno que desconecta el SPD al final de su vida útil;
- Facilita el uso compartido distribuidor de fase con mini dispositivos;
- Fijación en rail DIN de 35 mm.

Aplicación principal

Cuadros de distribución para proteger las instalaciones eléctricas de baja tensión contra sobretensiones provocadas por descargas atmosféricas, maniobras de carga y otras.

Características técnicas	Unidad	CLAMPER Front	CLAMPER Front / SR
Normas aplicables	-	IEC 61643-11 / UL 1449 / ABNT NBR 5410	
Conformidad con	-	IEC 61643-11	
Certificaciones	-	UL-BR 19.1325	
Modos de protección	-	L-L, N-L, L-PE y N-PE para sistemas TN L-L y L-N para sistemas IT y TT	
Tecnología de protección	-	Varistor de Óxido Metálico (MOV)	
Tiempo de respuesta típico	ns	< 25	
Protección térmica	-	Sí	
Máxima corriente de corto sin fusible backup	kA	5	
Fusible backup	A	100 gL/gC	
Señalización del estado de operación	-	Verde - SERVICIO, Rojo - FIN DE LA VIDA ÚTIL	
Temperatura de operación	°C	-40 a +70	
Sección de los conductores de conexión eléctrica	mm ² (AWG)	4 a 25 (11 a 4)	
Fijación	-	Rail estándar DIN 35	
Torque máximo de los borneras de conexión eléctrica	N.m	3,0	
Carcasa	-	Material con características de no propagación y autoextinción del fuego	
Localización	-	Interno	
Numero de puertas	-	1	
Corriente residual - I _{PE}	I _{AC}	< 750 µA	
Grado de protección	-	IP20	
Humedad	-	5% a 95%	
Dimensiones máximas	mm	85,5 x 73 x 17,5 (C x A x L)	92 x 73 x 17,5 (C x A x L)
Parâmetros eléctricos de los contactos de señalización remota	-	-	120 V _{CA} / 1 A
			24 V _{DC} / 1 A
Sección de conductores de señalización remota	mm ² (AWG)	-	1,5 (16)

Modelo	Tensión máxima de operación continua	Corriente nominal de descarga @ 8/20 μ s	Corriente máxima de descarga @ 8/20 μ s	Tensión de referencia @ 1 mA	Nivel de protección	Peso
-	U_c	I_n	$I_{m\acute{a}x}$	U_{REF}	U_p	g
CLAMPER Front V 175V 15kA	175 V _{CA}	5 kA	15 kA	270 V	0,7 kV	85
CLAMPER Front V 175V 20kA	175 V _{CA}	10 kA	20 kA	270 V	0,8 kV	90
CLAMPER Front V 175V 45kA	175 V _{CA}	20 kA	45 kA	270 V	1,2 kV	100
CLAMPER Front V 275V 15kA	275 V _{CA}	5 kA	15 kA	430 V	1,2 kV	95
CLAMPER Front V 275V 20kA	275 V _{CA}	10 kA	20 kA	430 V	1,2 kV	100
CLAMPER Front V 275V 30kA	275 V _{CA}	10 kA	30 kA	430 V	1,2 kV	100
CLAMPER Front V 275V 45kA	275 V _{CA}	20 kA	45 kA	430 V	1,5 kV	105
CLAMPER Front V 460V 15kA	460 V _{CA}	5 kA	15 kA	750 V	2,0 kV	105
CLAMPER Front V 460V 20kA	460 V _{CA}	10 kA	20 kA	750 V	2,0 kV	95
CLAMPER Front V 460V 45kA	460 V _{CA}	20 kA	45 kA	750 V	2,5 kV	105

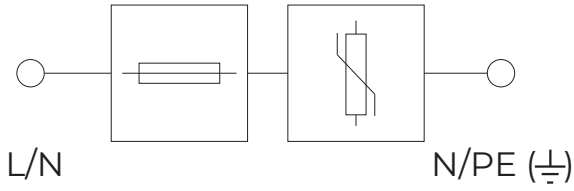
Lista de códigos de productos

Modelo	Base + Enchufe		Enchufe
	Sin SR	Con SR	
CLAMPER Front V 175V 15kA	016210	016211	015737
CLAMPER Front V 175V 20kA	016238	016237	014333
CLAMPER Front V 175V 45kA	019114	019115	014334
CLAMPER Front V 275V 15kA	016212	016213	015739
CLAMPER Front V 275V 20kA	016235	016236	014335
CLAMPER Front V 275V 30kA	019116	019117	015429
CLAMPER Front V 275V 45kA	019118	019119	014336
CLAMPER Front V 460V 15kA	019120	019121	015736
CLAMPER Front V 460V 20kA	019122	019123	014341
CLAMPER Front V 460V 45kA	019124	019125	014342

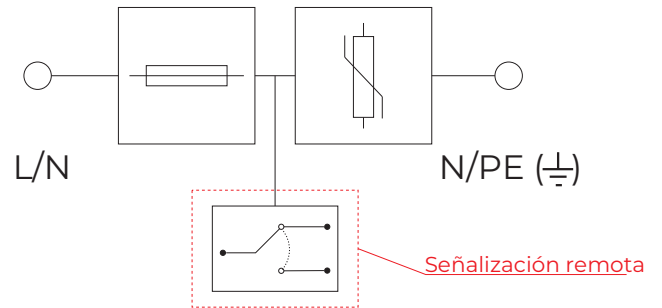
Nota 1: Para la especificación de dispositivos con SEÑALIZACIÓN REMOTA agregar / SR al nombre del producto. Por ejemplo: CLAMPER Front V xxxV xxkA / SR.

Nota 2: Los modelos con señalización remota pesan aproximadamente 5g más que los modelos sin SR.

Circuito eléctrico:

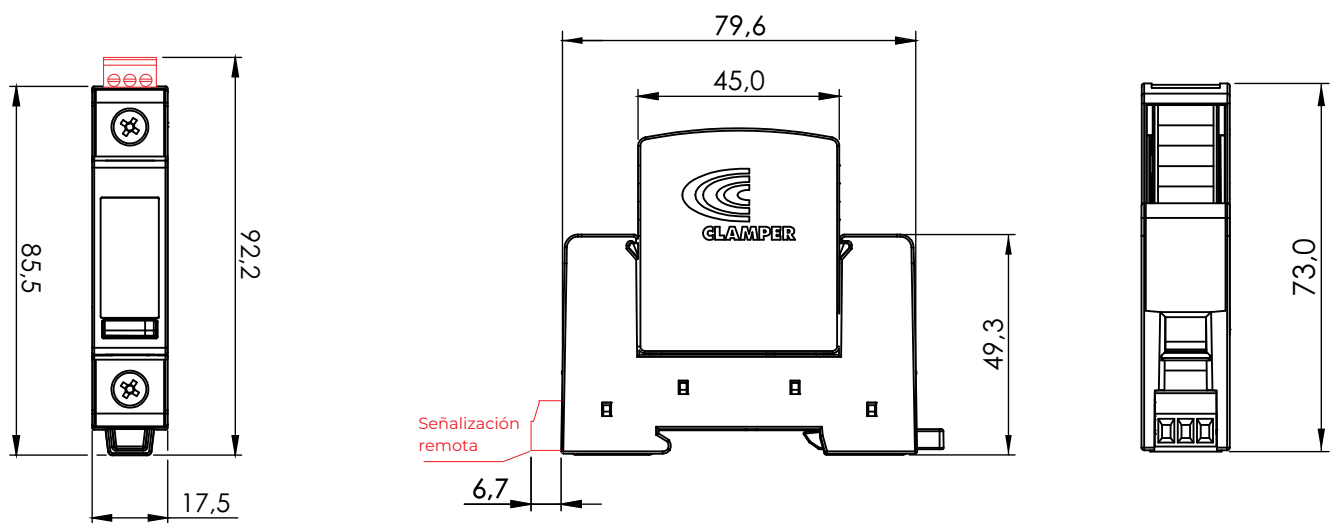


SPD Estandár



SPD con señalización remota "/SR"

Dimensiones:



Dimensiones en mm.



Description

Surge Protective Device (SPD), monopolar, class II (IEC 61643-11) voltage limiter type with Metal Oxide Varistor (MOV) technology associated to a thermal disconnect device (overtemperature).

Characteristics

- Allows for plug replacement while system is powered;
- Local operating condition signaling;
- Remote signaling (optional);
- Has an internal disconnecter that disconnects the SPD at the end of its useful life;
- Facilitates shared use of phase distributor with mini devices;
- 35 mm DIN rail mounting.

Main application

Distribution boards for protecting low-voltage electrical installations against surges from atmospheric discharges, load switching, and others.

Technical characteristics	Unity	CLAMPER Front	CLAMPER Front / SR
Applicable standards	-	IEC 61643-11 / UL 1449 / ABNT NBR 5410	
According to	-	IEC 61643-11	
Certifications	-	UL-BR 19.1325	
Protection modes	-	L-L, N-L, L-PE and N-PE for TN systems	
Protection technology	-	Metal Oxide Varistor (MOV)	
Typical response time	ns	< 25	
Thermal protection	-	Yes	
Maximum short circuit current without fuse backup	kA	5	
Maximum backup fuse	A	100 gL/gG	
Operation Status Signaling	-	Green - SERVICE, Red - END OF SERVICE LIFE	
Operating Temperature	°C	-40 to +70	
Electrical connection conductor cross-section	mm ² (AWG)	4 to 25 (11 to 4)	
Fixation	-	DIN 35 standard rail	
Maximum torque of the electrical connection terminals	N.m	3,0	
Enclosure	-	Material with non-spread and self-extinguishing characteristics	
localization	-	Indoor	
Number of door	-	1	
Residual current - I _{PE}	I _{AC}	< 750 µA	
Degree of protection	-	IP20	
Humidity	-	5% to 95%	
Maximum dimensions	mm	85,5 x 73 x 17,5 (C x A x L)	92 x 73 x 17,5 (C x A x L)
Electrical parameters of the remote signaling contacts	-	-	120 V _{CA} / 1 A
			24 V _{DC} / 1 A
Section of the remote signaling conductors	mm ² (AWG)	-	1,5 (16)

Model	Maximum continuous operating voltage	Nominal discharge current @ 8/20 μ s	Maximum discharge current @ 8/20 μ s	Reference test voltage @ 1 mA	Voltage protection level	Weight
-	U_c	I_n	$I_{m\acute{a}x}$	U_{REF}	U_p	g
CLAMPER Front V 175V 15kA	175 V _{CA}	5 kA	15 kA	270 V	0,7 kV	85
CLAMPER Front V 175V 20kA	175 V _{CA}	10 kA	20 kA	270 V	0,8 kV	90
CLAMPER Front V 175V 45kA	175 V _{CA}	20 kA	45 kA	270 V	1,2 kV	100
CLAMPER Front V 275V 15kA	275 V _{CA}	5 kA	15 kA	430 V	1,2 kV	95
CLAMPER Front V 275V 20kA	275 V _{CA}	10 kA	20 kA	430 V	1,2 kV	100
CLAMPER Front V 275V 30kA	275 V _{CA}	10 kA	30 kA	430 V	1,2 kV	100
CLAMPER Front V 275V 45kA	275 V _{CA}	20 kA	45 kA	430 V	1,5 kV	105
CLAMPER Front V 460V 15kA	460 V _{CA}	5 kA	15 kA	750 V	2,0 kV	105
CLAMPER Front V 460V 20kA	460 V _{CA}	10 kA	20 kA	750 V	2,0 kV	95
CLAMPER Front V 460V 45kA	460 V _{CA}	20 kA	45 kA	750 V	2,5 kV	105

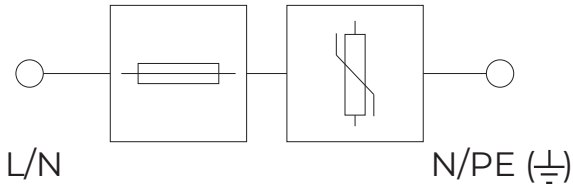
Product code list

Model	Base + Plug		Plug
	Without	With SR	
CLAMPER Front V 175V 15kA	016210	016211	015737
CLAMPER Front V 175V 20kA	016238	016237	014333
CLAMPER Front V 175V 45kA	019114	019115	014334
CLAMPER Front V 275V 15kA	016212	016213	015739
CLAMPER Front V 275V 20kA	016235	016236	014335
CLAMPER Front V 275V 30kA	019116	019117	015429
CLAMPER Front V 275V 45kA	019118	019119	014336
CLAMPER Front V 460V 15kA	019120	019121	015736
CLAMPER Front V 460V 20kA	019122	019123	014341
CLAMPER Front V 460V 45kA	019124	019125	014342

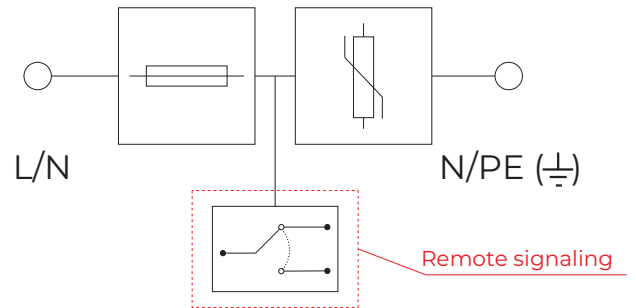
Note 1: For the specification of devices with REMOTE SIGNALIZATION add /SR to the product name. For example: CLAMPER Front V xxxV xxkA / SR.

Note 2: Models with remote signaling weigh about 5g more than models without SR.

Electric circuit:

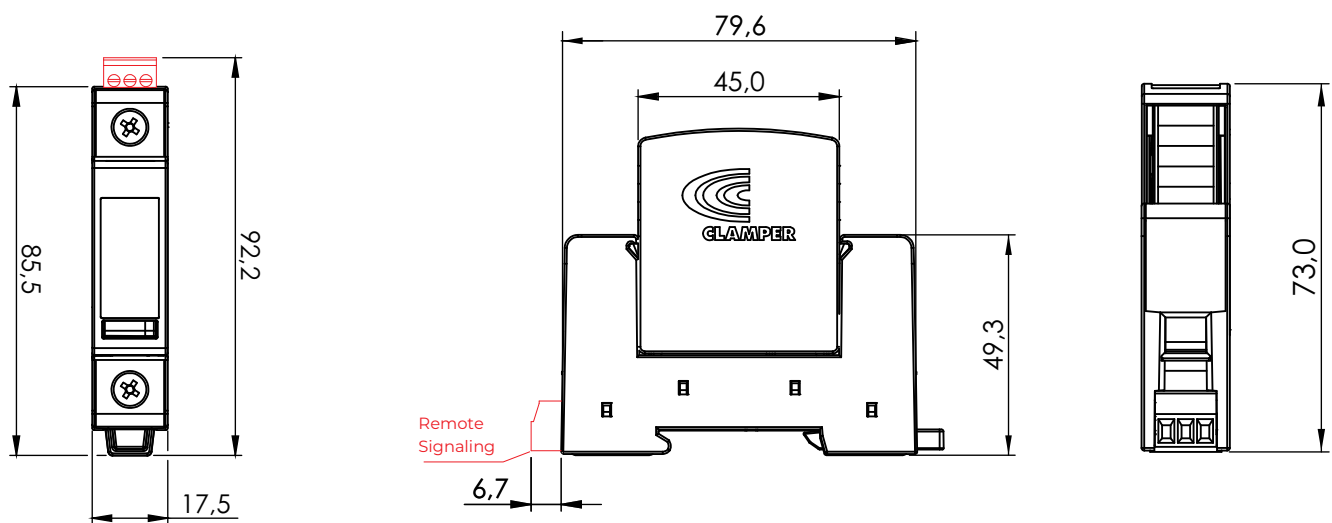


Standard SPD



SPD with remote signalling "/SR"

Dimensions:



Dimensions in mm.